

## 组合式炉具系列 2X7升电力炸炉800 毫米

项目# \_\_\_\_\_

型号# \_\_\_\_\_

名称# \_\_\_\_\_

SIS # \_\_\_\_\_



371078 (E7FREH2BF0)

 7+7升电力炸炉台面 带2个V型  
 缸槽（外置加热体）和2篮子  
 800 毫米

### 产品概述

#### 产品概述

装有不锈钢可调高度的底脚；高效远红外电热管（10.8千瓦）安装于一次冲压成型的V型槽外壁；前部有放油龙头可将油放至下部的集油箱；具有融化功能可快速加热起酥油等，不锈钢外板带有Scotch Brite涂层。1.5毫米厚一体成型不锈钢工作台。直角侧边允许设备之间的整齐连接。

### 主要特性

- 安装在可调整高度的不锈钢脚上的设备
- V型深冲炸缸
- 高效率红外线加热元件连接到炉腔外。
- 恒温调节油温最高可到185° C
- 所有设备的过热保护温度调节装置都是标配
- 油通过一个活栓排到位于缸下面的一个容器内
- 所有主要分隔间都位于设备的前方以便维护
- IPX4 级防水保护
- 可选便携式油质监测工具（代码 9B8081），用于高效油品管理。

### 结构

- 外面板为带有Scotch Brite涂层的不锈钢板
- 一体成型的1.5毫米厚不锈钢工作台面
- 设备具有直角，激光焊接切面，成就设别与设备之间的无缝拼接。
- 内部圆角设计易于清洗。

### 可持续发展

- 此型号符合瑞士能源效益条例(730.02)。

### 已含配件

- 2 个 开口柜门-伊莱克斯系列 PNC 206350
- 2 个 炸篮用于7公升座地式炸炉 PNC 921608

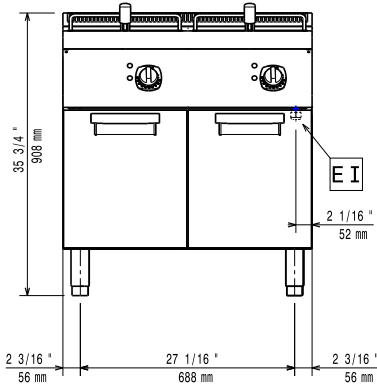
### 可选配件

- 炉具接缝密封套装 PNC 206086
- 四轮套装-两个带刹车，四个可 360度转动（700/900系列）。必须安装底座脚/轮支架 PNC 206135
- 固定脚套装（船用安装） PNC 206136
- 桥式安装支架 1200毫米 PNC 206139
- 前下挡板混凝土安装 800毫米 PNC 206148
- 前下挡板混凝土安装 1000毫米 PNC 206150
- 前下挡板混凝土安装 1200毫米 PNC 206151
- 前下挡板混凝土安装 1600毫米 PNC 206152
- 前下挡板800毫米 PNC 206176
- 前下挡板1000毫米 PNC 206177
- 前下挡板1200毫米 PNC 206178
- 前下挡板1600毫米 PNC 206179
- 4个座脚适用于混凝土安装（不适合900许库尔座地式烧烤炉） PNC 206210
- 1套下挡板-700系列 PNC 206249
- 1套下挡板-水泥地台安装-700系列 PNC 206265
- 烟道后挡板 800毫米 PNC 206304
- 侧面扶手700系列-船用 PNC 206307
- 后部扶手800毫米-船用 PNC 206308
- 开口柜门-伊莱克斯系列 PNC 206350

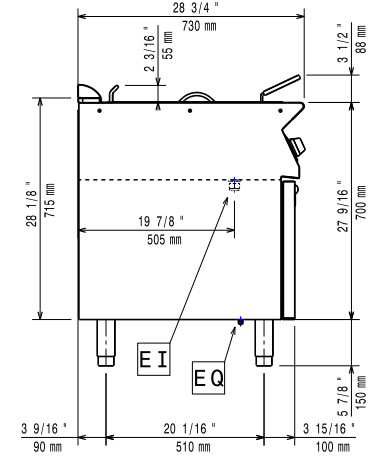
审核: \_\_\_\_\_

- 底座脚/轮支架 800毫米 适用于 700/900系列 PNC 206367
- 底座脚/轮支架 1200毫米 适用于 700/900系列 PNC 206368
- 底座脚/轮支架 1600毫米 适用于 700/900系列 PNC 206369
- 底座脚/轮支架 2000毫米 适用于 700/900系列 PNC 206370
- 后挡板 800毫米 适用于700/900系列 PNC 206374
- 后挡板 1000毫米 适用于700/900系列 PNC 206375
- 后挡板 1200毫米 适用于700/900系列 PNC 206376
- 排气管内置网状隔层, 400毫米 (700xp/900系列) PNC 206400
- 2个侧板适合座地式设备 PNC 216000
- 炸篮用于7公升座地式炸炉 PNC 921608
- 炸炉滤油装置集油箱 适用于7升, 14升或15升座地式炸炉 PNC 921693

前视

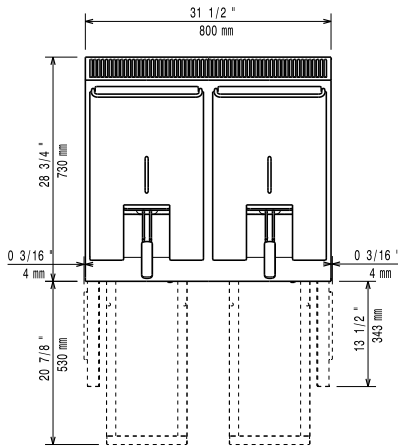


侧视



EI = 接电  
EQ = 等电位螺丝

俯视



### 电源

电源规格:

371078 (E7FREH2BF0) 380-400 V/3N ph/50/60 Hz  
总功率: 10.8 kW

### 主要信息

可用缸体尺寸(宽度): 240 mm  
 可用缸体尺寸(高度): 235 mm  
 可用缸体尺寸(深度): 380 mm  
 缸体容量: 5.5 lt MIN; 7 lt MAX  
 温控范围: 105 ° C MIN; 185 ° C MAX  
 净重: 69 kg  
 运输重量: 81 kg  
 运输高度: 1130 mm  
 运输宽度: 820 mm  
 运输深度: 860 mm  
 运输体积: 0.8 m<sup>3</sup>  
 如果设备需要安装在对温度敏感的设备上方或附近, 建议预留150毫米安全距离或安装绝热隔层  
 认证: N7FE1